

CONEXIONES CLASE 150



Las conexiones clase 150 son accesorios para trabajar con presiones menores a 275 psig a temperatura ambiente y en algunas aplicaciones con temperaturas máximas de 650 °C manejando fluidos o vapores dentro de los sistemas de control de fluidos.

Los accesorios clase 150 pueden ser empleados en diferentes tipos de función requeridos dentro del manejo y control de fluidos como lo son

- Direccional, el cual es llevado a cabo por los codos.
- Derivación, función realizada por las tees.
- Cambios de presión, realizadas por las reducciones bushing.
- Cegar extremos de tuberías, drenaje y/o venteo, realizadas por los tapones capa (hembra).
- Cegar extremos de accesorios de tuberías, válvulas, drenaje y venteo, realizada por los tapones macho.
- Unión de segmentos en tuberías, realizadas por los coples y tuercas uniones.

Los accesorios clase 150 con la marca Wilson Stainless, son producidos empleando el proceso de manufactura: **Fundición a la cera perdida** bajo los lineamientos de la norma de fabricación ASTM A351.

Norma de fabricación	Título
ASTM A351/A351M	Especificación estándar para accesorios fundidos sometidos a presión en acero Inoxidable Austenítico.

Los grados comúnmente ofrecidos al mercado nacional corresponden al 304 (CF8) y 316 (CF8M), en el caso del grado 316 se emplea en medios marinos debido a su contenido de molibdeno dentro de la aleación con el objetivo de brindarle una mayor protección a la corrosión por picaduras originada por cloruros.

Composición Química:

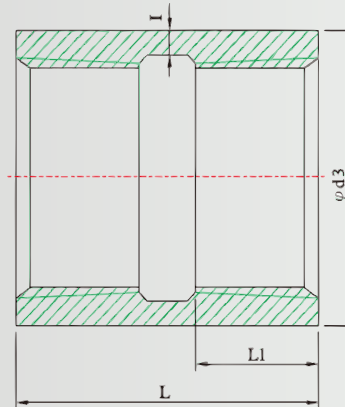
Grado	C	Mn	P	S	Si	Ni	Cr	Mo	Otros
304 (CF8M)	0.08	1.50	0.040	0.040	2.00	8.0-11.0	18.0-21.0	0.50	-
316 (CF8M)	0.08	1.80	0.04	0.0040	2.00	9.0-12.0	18.0-21.0	2.0-3.0	-

El método de unión más común para éste tipo de accesorios es el de unión con rosca NPT, regida las dimensiones de éstas por la norma ASME B1.20.1.

Coples

Clase 150

WILSON
STAINLESS



Extremos Roscados

Características:

- CUERDA: NPT
- CF8(304) & CF8M(316)



DIMENSIONES

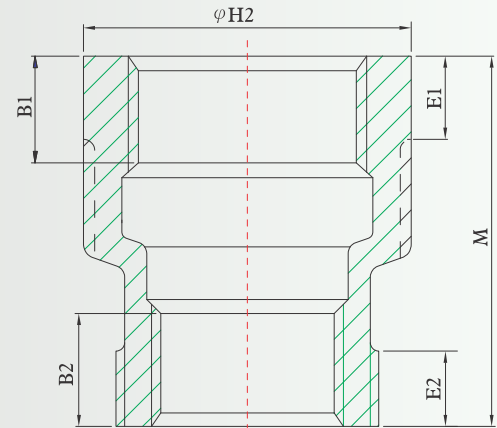
unidad: pulgadas

NPS	d3	l	L	L1	SB	SD
1/8"	0.75	0.09	1.00	0.25	0.43	0.39
1/4"	0.84	0.09	1.00	0.32	0.56	0.39
3/8"	1.01	0.10	1.12	0.36	0.69	0.39
1/2"	1.20	0.10	1.38	0.43	0.85	0.39
3/4"	1.46	0.12	1.50	0.50	1.07	0.51
1"	1.77	0.13	1.62	0.58	1.33	0.51
1-1/4"	2.15	0.14	2.00	0.67	1.68	0.51
1-1/2"	2.43	0.15	2.12	0.70	1.92	0.51
2"	2.96	0.17	2.50	0.75	2.41	0.63
2-1/2"	3.31	0.21	2.87	0.92	2.91	0.63
3"	4.00	0.23	3.22	0.98	3.54	0.63
4"	5.06	0.26	3.66	1.08	4.55	0.75

Coples Reducidos

Clase 150

WILSON
STAINLESS



Características:

- CUERDA: NPT
- CF8(304) & CF8M(316)

DIMENSIONES

unidad: pulgadas

NPS	h2	H2	B1	B2	E1	E2	M
1/4"1/8"	0.75	0.32	0.32	0.25	0.20	0.20	1.00
1/4"1/8"	0.84	0.36	0.36	0.25	0.21	0.20	1.12
1/4"1/8"	0.75	0.36	0.36	0.32	0.21	0.20	1.12
1/4"1/8"	0.84	0.43	0.43	0.25	0.25	0.20	1.38
1/4"1/8"	1.01	0.43	0.43	0.32	0.25	0.20	1.38
1/4"1/8"	1.20	0.43	0.43	0.36	0.25	0.21	1.38
1/4"1/8"	0.75	0.50	0.50	0.25	0.27	0.20	1.50
1/4"1/8"	0.84	.0.50	.0.50	0.32	0.27	0.20	1.50
1/4"1/8"	1.01	0.50	0.50	0.36	0.27	0.21	1.50
1/4"1/8"	1.20	0.50	0.50	0.43	0.27	0.25	1.50
1/4"1/8"	0.75	0.58	0.58	0.25	0.30	0.20	1.62
1/4"1/8"	0.84	0.58	0.58	0.32	0.30	0.20	1.62
1/4"1/8"	1.01	0.58	0.58	0.36	0.30	0.21	1.62
1/4"1/8"	1.20	0.58	0.58	0.43	0.30	0.25	1.62
1/4"1/8"	1.46	0.58	0.58	0.50	0.30	0.27	1.62
1/4"1/8"	1.77	0.75	0.75	0.58	0.42	0.30	2.50
1/4"1/8"	2.15	0.75	0.75	0.67	0.42	0.34	2.50
1/4"1/8"	2.43	0.75	0.75	0.70	0.42	0.37	2.50
1/4"1/8"	1.46	0.92	0.92	0.50	0.48	0.27	3.25
1/4"1/8"	1.77	0.92	0.92	0.58	0.48	0.30	3.25
1/4"1/8"	2.15	0.92	0.92	0.67	0.48	0.34	3.25
1/4"1/8"	2.43	0.92	0.92	0.70	0.48	0.37	3.25
1/4"1/8"	2.96	0.92	0.92	0.75	0.48	0.42	3.25
1/4"1/8"	1.46	0.98	0.98	0.50	0.55	0.27	3.68

Lista de Pesos

Clase 150

WILSON
STAINLESS

unidad: Pulgadas

ITEM	SIZE	1/8"	1/4"	3/8"	1/2"	3/4"	1"	1-1/4"	1-1/2"	2"	2-1/2"	3"	4"
CODO 90° (P9B)		0.104	0.110	0.181	0.262	0.434	0.679	1.019	1.387	2.159	2.889	4.679	8.423
TEE RECTA (PTB)		0.154	0.168	0.260	0.370	0.604	0.915	1.409	1.826	2.889	3.797	5.799	10.203
CODO 45° (P4B)		0.101	0.112	0.174	0.247	0.395	0.595	0.926	1.171	1.859	2.304	3.757	6.284
CRUZ (P+8)		0.165	0.201	0.300	0.432	0.692	1.072	1.592	2.093	3.301	5.129	6.860	12.302
TUERCA UNIÓN (PFF)		0.212	0.194	0.306	0.392	0.564	0.875	1.305	1.658	2.529	4.359	5.521	8.884
TAPÓN CAPA (PRC)		0.046	0.060	0.088	0.137	0.223	0.384	0.617	0.794	1.208	1.722	2.690	4.666
TAPÓN MACHO (PHP)		0.044	0.083	0.151	0.229	0.370	0.588	0.977	1.303	2.052	3.447	5.465	9.384
REDUCCIÓN BUSHING (PHB)		-	0.020	0.035	0.073	0.128	0.216	0.373	0.525	0.904	1.413	2.159	4.161
COPLES (PFC)		0.209	0.233	0.360	0.559	0.856	1.293	2.061	2.664	4.128	4.672	6.904	11.304
COPLES REDUCIDOS (PRS)		-	0.077	0.112	0.176	0.265	0.421	0.626	0.847	1.330	2.044	2.994	5.074